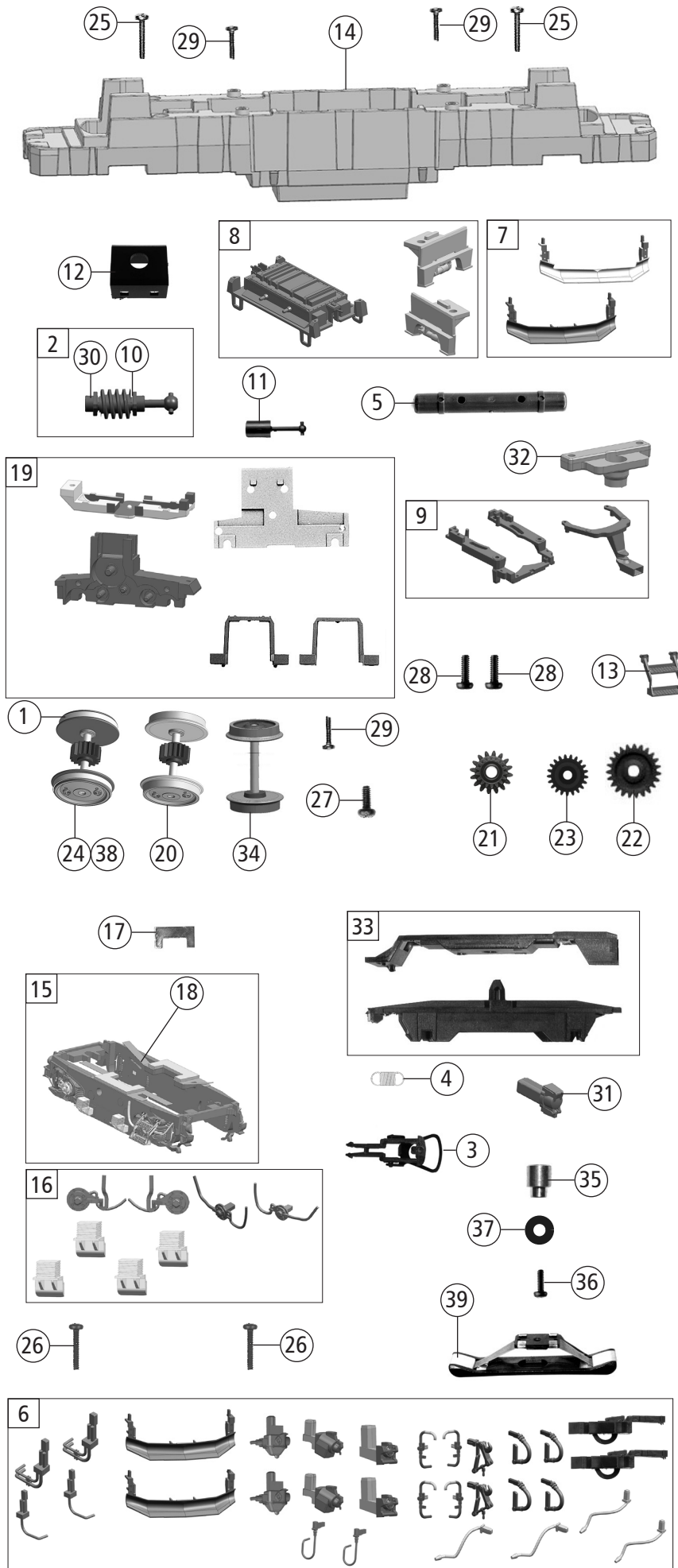


Pos. Nr. Pos.no.	Beschreibung Description	Art.-Nr. Art.no.	Preisgruppe Price bracket
1	Gehäuse kpl.Betr.Nr. BB 7301 Body complete loco nr. BB 7301	142731	38
2	Kasten klein Small box	142779	3
3	Dachaufsatz lackiert Roof superstructure, painted	142749	8
4	Stromabnehmer AM18 Pantograph AM 18	85571	24
5	Motordistanzplatte Motor spacer plate	141066	6
6	Führerstand und Abdeckung Driver's cab and cover	141042	8
7	Lüftergitter Ventilator grill	141041	7
8	Stirnfenster bedruckt Front window printed	142732	6
9	TS-Stirntritte Part set treads	142733	13
10	TS-Lichtleiter und Fenster Part set light conductor and window	141044	11
11	TS-Leitungen und Dachgriffstange Part set wires and roof handrail	142738	4
12	Stirngriff Handrail	142734	6
13	Scheibenwischer links und rechts Windscreen wiper left and right	142736	5
14	Heizkabel kurz Heating cable short	131399	5
15	Hauptleitung Mains line	142737	11
16	TS-Isolatoren Part set isolators	142740	13
17	TS-Rohre,Doppelhorn Part set of brass tubes,double horn	142780	8
18	Puffersockel Buffer socket	142781	3
19	Puffer halbrund Half-round buffer	142782	3
20	Zughaken kurz Coupling hook short	140821	3
21	Platine kpl.m.LED-Platine PCB complete with LED-PCB	141032	24
22	Brückenstecker Jumper	133241	10
23	Motor m.2Schwungm. und Kardanschale Motor with 2 flywheels and cardan reception	85112	28
24	Kardanschale kurz 1,5mm Cardan reception short 1,5mm	87129	4
25	Kohlebürste Carbon brush	89743	6
26	Bürstenfeder Brush spring	114197	3
27	Motordämpfer Motor silencer	113376	4
28	Kontaktfeder Contact spring	116876	3
29	Bremsschlauch kurz links und rechts Brake hose short left and right	131396	4
30	Schraube M2x7 mm Screw M2x7 mm	85673	3
31	Griffstange 16,5mm Handrail 16,5mm	141082	5
32	Einziehvorrichtung Retracting device	142778	3
33	Leistungsverbinder Line connector	142741	4
34	Griffstange kurz Handrail short	142742	3
35	Waschanlage Li+Re Washer system L+R	142750	4
36	Schraube M1,5x5 mm Screw M1,5x5 mm	108137	3
37	Verbinder Interconnector	142739	3
38	GF-Schraube M2x5 mm Self-tapping screw M2x5 mm	114966	3
39	SK-Schraube M1,6x4 mm SK-Screw M1,6x4 mm	115161	3
40	TS-Isolatoren Part set isolators	131397	6
Sound			
41	Platine kpl.m.LED-Platine PCB complete with LED-PCB	141061	26
42	Soundbox Sound box	139681	6
43	Lautsprecher Loudspeaker	129524	14
44	Sounddecoder Sound decoder	129000	39



Pos. Nr. Pos.no.	Beschreibung Description	Art.-Nr. Art.no.	Preisgruppe Price bracket
73875	SNCF BB 7200		
73876			
79876			
1	Haftrings. 10Stk. 12,9-14,6 mm Traction tyre set,10 pcs.,12,9-14,6 mm	40070	---
2	Schneckensatz mit Kardankugel Set of worm gear incl.cardan ball	113705	13
3	Standardkupplung Standard coupling	89246	6
4	Zugfeder Draw spring	86208	3
5	Behälter Container	142724	4
6	Zurüstbeutel Bag with accessories	142743	16
7	Schneepflug Vitrine und Betrieb Snow plow for operation and showcase	142721	7
8	Trafwanne und Dämpfer L+R Transformer tub and shock absorber L+R	142722	12
9	TS-Kinematik Part setkinematics	142723	7
10	Scheibe Washer	114622	3
11	Kardanwelle Cardan shaft	109194	6
12	Schneckendeckel Worm gear cover	107095	5
13	Treppe Stairs	142748	5
14	Grundrahmen Basic frame	142720	16
15	Blende kpl.mit Litzen Bogie frame complete with leads	142725	16
16	TS-Blendensteckteile Set of cover plug-in parts	142726	7
17	Kontaktthalplatte Contact support plate	142727	3
18	Radkontakt Wheel contact	141462	6
19	Getriebebesatz 5-teilig Gear set 5-parts	142728	17
20	Radsatz m.Zahnrad o.Haftring Wheelset w.gear wheel w/o traction tyre	142729	11
21	Schneckenrad doppel Z=16/17 Worm gear wheel double Z=16/17	86419	6
22	Zahnrad Z=23 gerade M=0,4 Gear wheel Z=23 straight M=0,4	111679	3
23	Zahnrad Z=21 G/M=0,4 Gear wheel Z=21 G/M=0,4	86414	3
24	Radsatz m.2 Haftringen m.Zahnrad Wheelset w.2 traction tyres w.gear wheel	142730	12
25	GF-Schraube M2x12 mm Self-tapping screw M2x12 mm	114944	3
26	GF-Schraube M1,6x8 mm Self-tapping screw M1,6x8 mm	115037	3
27	GF-Schraube M2x5 mm Self-tapping screw M2x5 mm	114966	3
28	GF-Schraube M1,6x5 mm Self-tapping screw M1,6x5 mm	115269	3
29	GF-Schraube M2x8 mm Self-tapping screw M2x8 mm	114923	3
30	Lager für Schneckenachse Bearing for worm gear axle	89749	6
31	UIC-Dose UIC socket	142735	3
AC-Wechselstrom			
32	Drehgestellaufnahme AC Bogie reception AC	140825	6
33	Getriebebesatz 2-teilig AC Gear set 2-parts AC	142783	6
34	Radsatz o.Haftring o.Zahnrad AC Wheelset w/o traction tyre w/o gear wheel AC	126574	10
35	Anschlussnippel M1,6mm Connection nipple M1,6 mm	111116	4
36	Schraube M1,6x4 mm Screw M1,6x4 mm	85727	3
37	Beilagscheibe Washer	112681	3
38	Radsatz m.2 Haftringen m.Zahnrad AC Wheelset w.2 traction tyres w.gear wheel AC	140827	12
39	Schleifer 42 mm Center pick-up 42 mm	86030	14

Ersatzteile erhalten Sie direkt unter www.roco.cc, bei Ihrem Fachhändler oder Ihrer Landesvertretung:
Spare parts can be ordered directly at www.roco.cc and from your local dealer or country representative.